

FAROS AGRICOLAS AGRICULTURAL HEADLAMPS



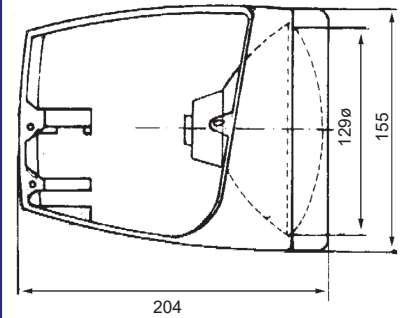
FARO ORIGINAL JOHN DEERE

Serie 30



Características

- Carcasa de aluminio, cerquillo de plástico. Óptica F.E.U.
- Aluminium cowl, plastic frame. F.E.U. lamp.



REF.	DERECHO RIGHT	IZQUIERDO LEFT	LUZ POBLACION CITY LIGHT	OPTICA LAMP	CARCASA COWL	CERQUILLO FRAME	KIT REGULACIÓN REGULATION KIT
16.213.200	•			27.055.000	16.213.201	16.200.002	16.200.004
16.213.300		•		"	16.213.301	"	"
16.197.200	•		•	27.075.000	16.213.201	"	"
16.197.300		•	•	"	16.213.301	"	"

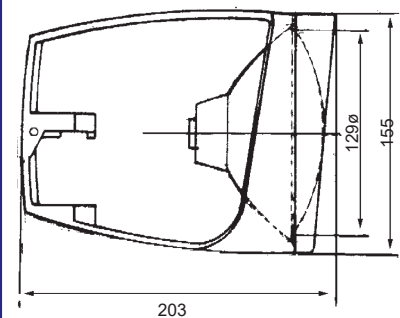
FARO ORIGINAL JOHN DEERE

Series 35 y 40



Características

- Carcasa de aluminio, cerquillo de plástico. Óptica F.E.U.
- Aluminium cowl, plastic frame. F.E.U. lamp.



REF.	DERECHO RIGHT	IZQUIERDO LEFT	LUZ POBLACION CITY LIGHT	OPTICA LAMP	CARCASA COWL	CERQUILLO FRAME	KIT REGULACIÓN REGULATION KIT
16.191.200	•			27.055.000	16.191.201	16.200.002	16.200.004
16.191.300		•		"	16.191.301	"	"
16.198.200	•		•	27.075.000	16.191.201	"	"
16.198.300		•	•	"	16.191.301	"	"

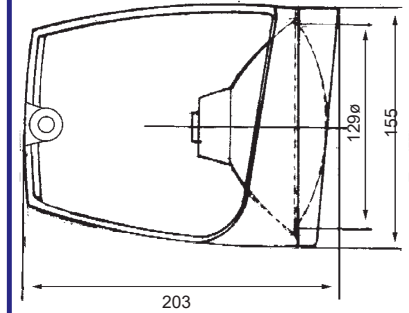
FARO ORIGINAL JOHN DEERE

Serie 50



Características

- Carcasa y cerquillo de plástico.
- Plastic cowl and frame.



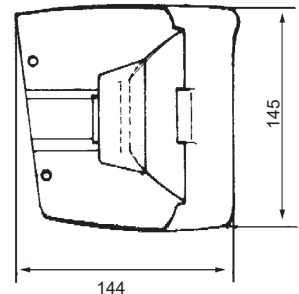
REF.	DERECHO RIGHT	IZQUIERDO LEFT	LUZ POBLACION CITY LIGHT	OPTICA LAMP	CARCASA COWL	CERQUILLO FRAME	KIT REGULACIÓN REGULATION KIT
16.200.200	•			27.055.000	16.200.201	16.200.002	16.200.004
16.200.300		•		"	16.200.301	"	"
16.203.200	•		•	27.075.000	16.200.201	"	"
16.203.300		•	•	"	16.200.301	"	"

FARO ORIGINAL EBROY MASSEY FERGUSON



Características

- Carcasa de plástico. Óptica F.E.U.
- Plastic cowl. F.E.U. lamp.



REF.	DERECHO RIGHT	IZQUIERDO LEFT	OPTICA LAMP	CARCASA COWL	KIT REGULACIÓN REGULATION KIT
16.193.200	•		27.048.200	16.193.201	16.193.004
16.193.300		•	27.048.300	16.193.301	"

FAROS AGRICOLAS AGRICULTURAL HEADLAMPS

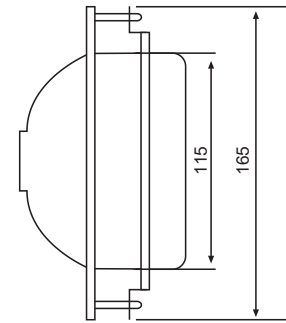


FARO ORIGINAL FIAT 90



Características

- Cerquillo metálico. Óptica F.E.U.
- Metallic frame. F.E.U lamp.



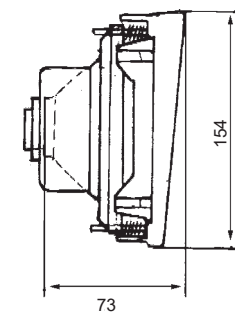
REF.	OPTICA LAMP	CERQUILLO FRAME
16.186.000	27.103.000	16.186.002

FARO ORIGINAL FIAT - SOMECA



Características

- Cerquillo de plástico. Óptica F.E.U.
- Plastic frame. F.E.U. lamp.



REF.	OPTICA LAMP	CERQUILLO PLASTICO PLASTIC FRAME	CERQUILLO METALICO METALLIC FRAME
16.185.000	27.087.000	16.185.002	16.185.003